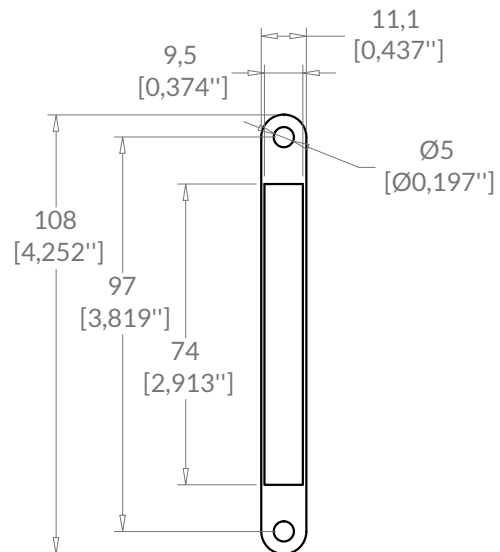
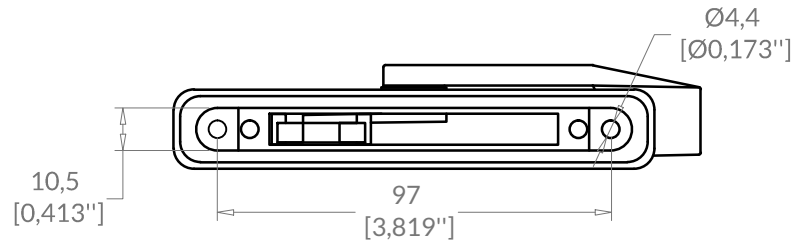
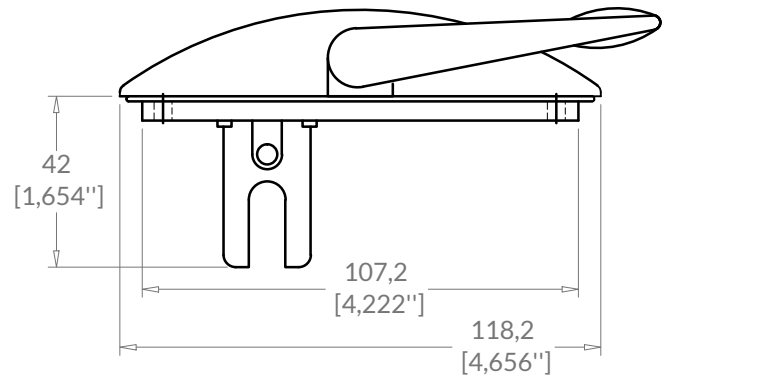
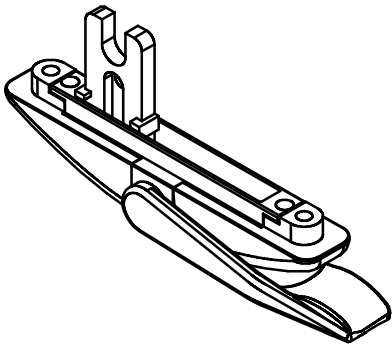


BARRURES POUR BATTANT

Série 4000

Barrure MP

B4-35-4000-xx



DÉCOUPE

Couleurs	Codes de couleur (xx)
Blanc	xx = 01
Blanc-crème	xx = 03
Noir	xx = 09